

Экструдированный пенополистерол

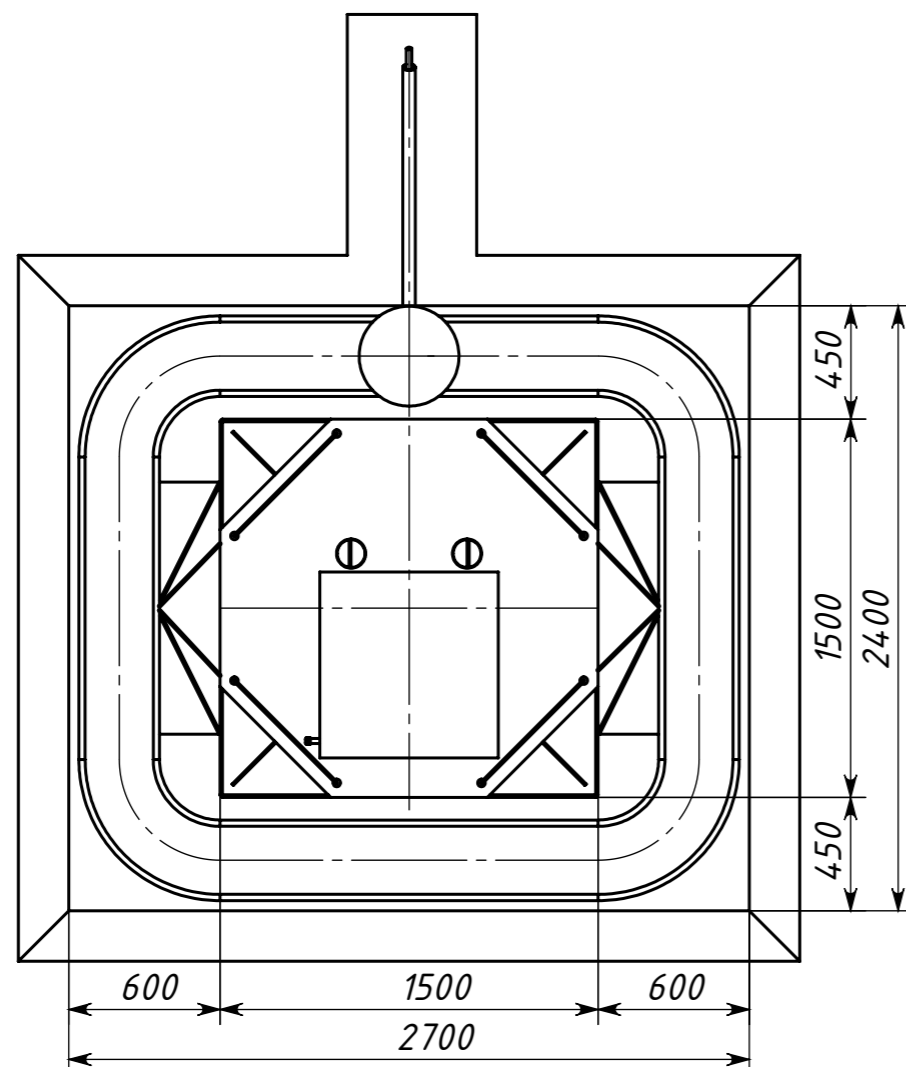
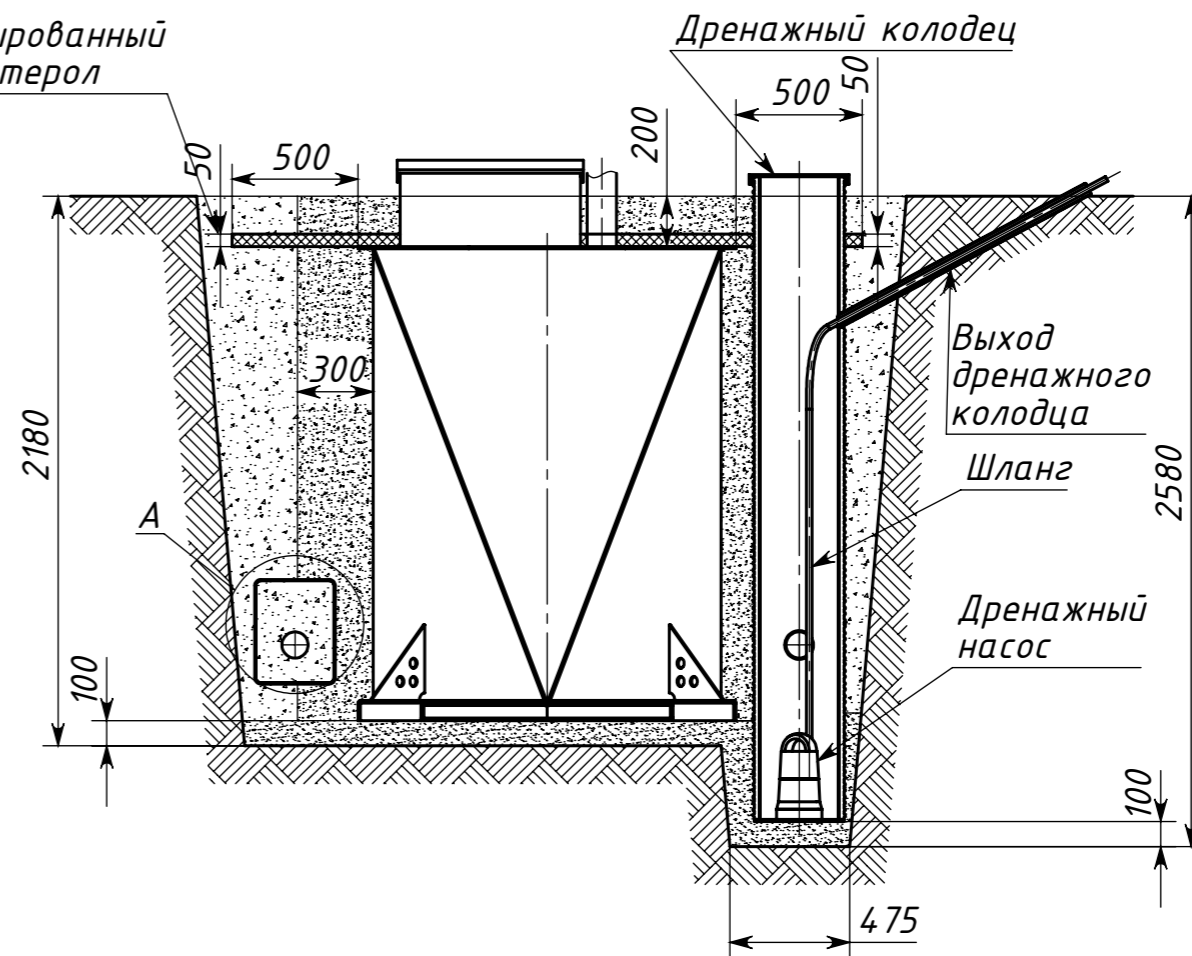
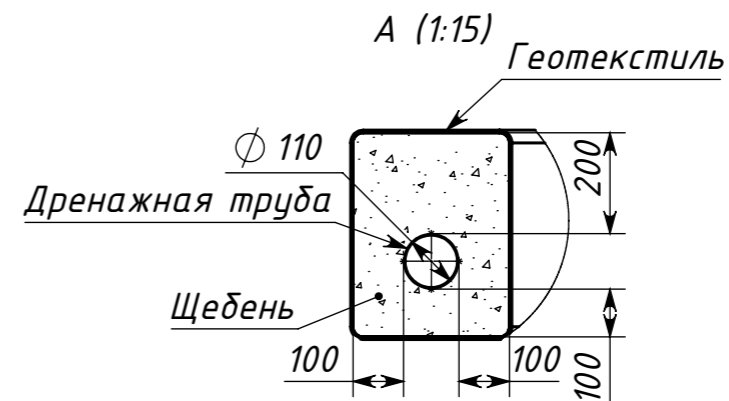


Схема обсыпки дренажной трубы



Инд. № подл.	Подпись и дата
Взам. инв. №	Инд. № докл.
Подпись и дата	Подпись и дата

				КОЛОМАКИ Kellary 2			
Изм.	Лист	№ докум	Подп.	Дата	Лит.	Масса	Масштаб
Разраб.							1:30
Пров.					Лист	Листов 1	
Т. контр.							
Н. контр.							
Утв.							

Схема монтажа с дренажной системой